



# XS4 ONE BESCHLAG DIN VERSION

MODELL Exi7xx

Elektronischer Türbeschlag zur bohrungsfreien Montage an Standardtüren mit DIN-Rosetten- oder DIN-Kurzschildbohrungen.

**TECHNOLOGIEN**

MIFARE <sup>1)</sup>	●
BLE	●
LEGIC	—
HID iCLASS	—
Picopass	—
iButton	—

**PROGRAMMIERARTEN**

Smile (Kartenprogrammierung)	—
ROM	●
SVN (R/W)	●
Wireless (RFnet)	—
Wireless (BLUEnet)	●
SALLIS	—

**TECHNISCHE DATEN**

Abmessungen Außenschild (H x B x T)	298,0 x 54,0 x 24,0 mm
Abmessungen Innenschild (H x B x T)	285,0 x 57,0 x 20,0 mm
Gewicht	1,8 kg
Drehwinkel Drücker	Max. 45°
Türstärke	32 bis 120 mm
Entfernungsmaß Drücker/Zylinder	72 mm
Vierkantstifte	7 mm, 8 mm, 8 mm geteilt, 9 mm, 9 mm geteilt
Befestigung	Auf DIN-Rosetten- oder DIN-Kurzschildbohrungen
Batterien	3 AAA-Batterien (LR03 1,5 V)
Anzahl Öffnungen mit einem Batteriesatz	40.000 bis 60.000 <sup>2)</sup>
Protokollierung	Max. 2.200 Ereignisse (abh. von Programmierart, abschaltbar)
Temperaturbereich Außenseite	+5 bis +50 °C, ohne Kondens., optional -20 bis +50 °C
Temperaturbereich Innenseite	+5 bis +50 °C, ohne Kondens.
IP-Klasse	Keine
Zertifizierungen <sup>3)</sup>	CE, AbP (P-120004926), Ü-Zertifikat, EN 179, EN 1634-Ei90 <sup>4)</sup>

Sonstiges  
 Kompatibel mit DIN-18250-Einsteckschlössern. Für Einsteckschlösser mit abweichender Winkelposition der Nuss von max. 4° geeignet. Beschlag passend für viele Befestigungsbohrungen in den Varianten Rosette oder Kurzschild. Beschlagskörper und -abdeckung aus rostfreiem Stahl. Öffnen von innen immer möglich (Antipanikfunktion in Verbindung mit Einsteckschloss nach EN 179 optional möglich). Inkl. Türstatusdetektor in der Wireless-Version. Sämtliche Kommunikation mit dem Exi7xx erfolgt verschlüsselt. Notöffnung mit tragbarem Programmiergerät (PPD) oder Notstromgerät EPS100.

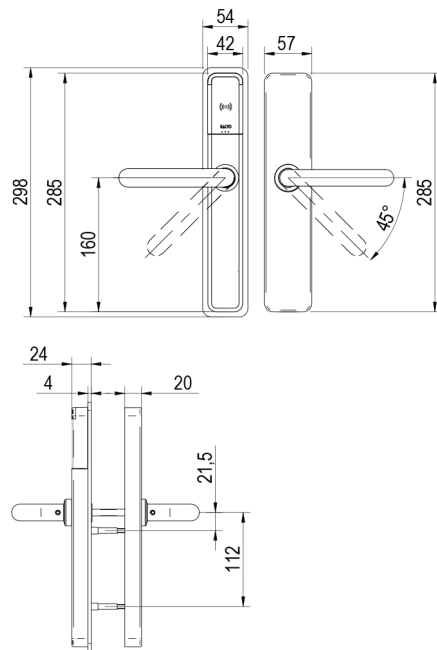
**OPTIONEN**

Leserfarbe	Weiß oder Schwarz
Beschlagsoberflächen <sup>5)</sup>	Edelstahl matt/poliert, Messing matt/poliert (PVD), Messing antik, Schwarz, BioCote®
Türdrücker <sup>6) 7)</sup>	U, L, W, H, S, B, P, J, T, Y, Z, O, A, N, G, K, 2, 3, 4, 7

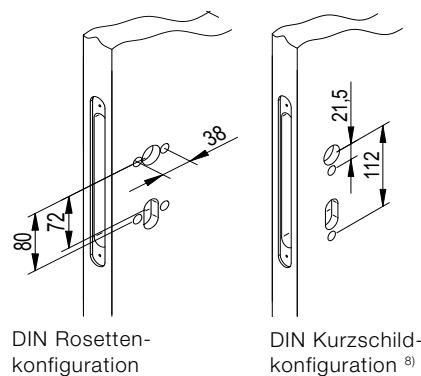
**ÖFFNUNGSMODI**

Standard	●
Standard Office / New Office	— / ●
Office zeitbegrenzt	●
Automatische Öffnung	●
Mediengesteuert	●
Mediengesteuert zeitbegrenzt	●
Nur Tür-Code	—
Tür-Code zeitbegrenzt	—
Medium + PIN	—
Medium + PIN zeitbegrenzt	—
Automatische Öffnung + Office	●
Automatische Öffnung + Mediengesteuert	●
Automatische Änderung	●
Automatische Änderung (2-Personen-Regel)	●
Nach Ausgang offen lassen	●
Mediengesteuert + Nach Ausgang offen lassen	●

Abmessungen



Bohrungen



- <sup>1)</sup> MIFARE DESFire EV2, DESFire EV1, Classic, Ultralight C und Plus.
- <sup>2)</sup> Abh. von der Identifikationstechnologie.
- <sup>3)</sup> Vorbehaltlich der zulassungskonformen Verwendung.
- <sup>4)</sup> In Vorbereitung.
- <sup>5)</sup> Nicht alle Farben sind bei jedem Drücker möglich, Preisliste für aktuelle Infos beachten.
- <sup>6)</sup> Bei S und O muss die Drückerrichtung angegeben werden.
- <sup>7)</sup> Nicht alle Drücker sind in einer 9-mm-Variante lieferbar.
- <sup>8)</sup> Kurzschildbefestigung (SH) nicht möglich bei Modellen mit „Bitte nicht stören“-Funktion.

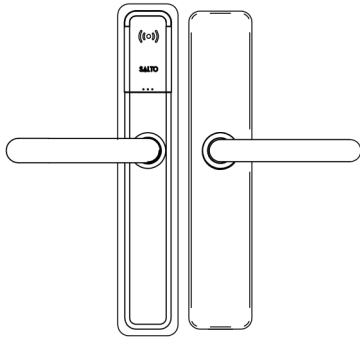
Technische Hotline  
 Tel. 0202 769579-12, Fax -99  
 hotline.de@saltosystems.com

Publikationen der SALTO Systems GmbH sind urheberrechtlich geschützt und alle Rechte sind vorbehalten. Eine Vervielfältigung in jeder Art und Form ist ohne schriftliche Genehmigung unzulässig. Änderungen vorbehalten.

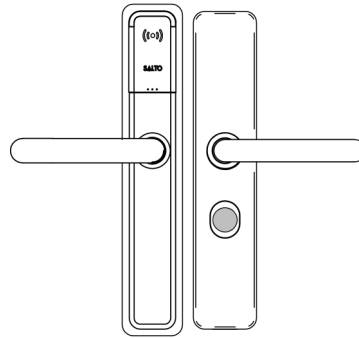
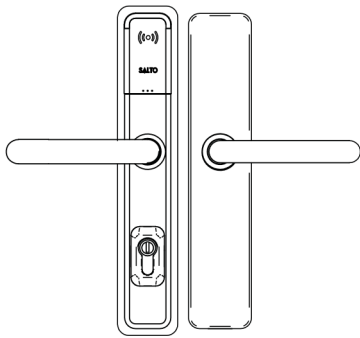
SALTO Systems GmbH  
 info.de@saltosystems.com  
 www.saltosystems.de

**MODELLVARIANTEN**

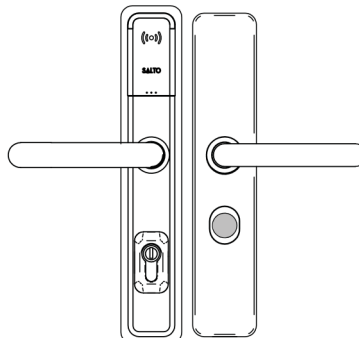
---



Ex750 (beidseitig Drücker)

Ex756 (beidseitig Drücker, elektronische „Bitte nicht stören“-Funktion innen)<sup>8)</sup>

Ex7P0 (beidseitig Drücker, mechanische Notöffnung über Halbzylinder außen mit elektronischer Protokollierung, mechanischer Zylinder nicht enthalten)

Ex7P6 (beidseitig Drücker, mechanische Notöffnung über Halbzylinder außen mit elektronischer Protokollierung, elektronische „Bitte nicht stören“-Funktion innen, mechanischer Zylinder nicht enthalten)<sup>8)</sup>

---